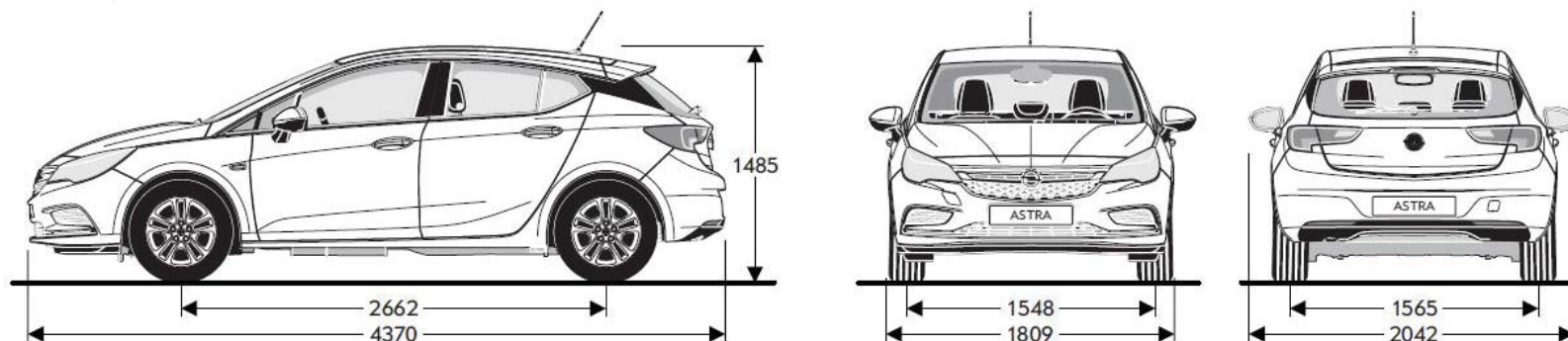


## TECHNICKÉ ÚDAJE – ASTRA HATCHBACK

		1.4	1.0 TURBO S/S	1.4 TURBO	1.4 TURBO S/S	1.4 TURBO	1.4 TURBO S/S	1.6 TURBO S/S	1.6 CDTI	1.6 CDTI	1.6 CDTI S/S	1.6 CDTI S/S ecoFLEX	1.6 CDTI S/S	1.6 CDTI	1.6 CDTI S/S BiTurbo
Motor	Zdvihový objem (cm <sup>3</sup> )	1399	999	1399	1399	1399	1399	1598	1598	1598	1598	1598	1598	1598	1598
	Počet válců	4	3	4	4	4	4	4	4	4	4	4	4	4	4
	Palivo	Benzín	Benzín	Benzín	Benzín	Benzín	Benzín	Benzín	Nafta	Nafta	Nafta	Nafta	Nafta	Nafta	Nafta
	Emisní Norma	EURO 6	EURO 6	EURO 6	EURO 6	EURO 6	EURO 6	EURO 6	EURO 6	EURO 6	EURO 6	EURO 6	EURO 6	EURO 6	EURO 6
Převodovka	Typ	Man.	Man. / MTA	Man.	Man.	Man.	Man. / Aut.	Man. / Aut.	Man.	Man.	Man.	Man.	Man.	Aut.	Man.
	Počet převodových stupňů	5	5	6	6	6	6	6	6	6	6	6	6	6	6
Jízdní dynamika	Max. výkon (kW/k)	74 / 100	77 / 105	92 / 125	92 / 125	110 / 150	110 / 150	147 / 200	70 / 95	81 / 110	81 / 110	81 / 110	100 / 136	100 / 136	118 / 160
	Max. výkon při ot./min	6000	4500-6000	4000-5600	4000-5600	5000-5600	5000-5600	5500	3500	3500	3500	3500	3500-4000	3500-4000	4000
	Max. točivý moment (Nm)	130	170	245	230	245	230 / 245	280	280	300	300	300	320	320	350
	Max. točivý moment při ot./min	4300	1800-4300	2000-3500	2000-3500	2000-4000	2000-4000	1650-5000	1500-1750	1750-2000	1750-2000	1750-2000	2000-2250	2000-2250	1500-2250
	Zrychlení 0–100 km/h (s)	13,4	11,2 / 12,7	9,2	9,5	8,3	8,5 / 8,9	7,0 / 7,2	12,7	11,0	11,0	10,9	9,6	9,7	8,6
	Pružné zrychlení 80–120 km/h (s)	21,0	14,9 / –	10,0	11,9	9,4	11,2 / –	6,9 / –	11,5	9,9	9,9	10,2	8,2	–	7,5
	Max. rychlost (km/h)	185	195 / 200	205	205	215	215 / 210	235 / 235	185	195	195	200	205	200	220
	Spotřeba (l/100 km) dle 1999/100/EU	Město	7,3	5,4 / 5,7	7,1	6,2	7,1	6,2 / 7,1	7,9 / 7,6	4,2	4,2	3,9	3,8	4,4	5,5
Mimo město		4,2	3,9 / 3,7	4,4	4,2	4,4	4,2 / 4,4	4,9 / 5,0	3,3	3,3	3,1	3,1	3,4	3,7	3,4
Kombinace		5,4	4,4 / 4,4	5,4	4,9	5,4	4,9 / 5,4	6,0 / 6,0	3,6	3,6	3,4	3,3	3,8	4,4	4,0
Emise CO <sub>2</sub> (g/km)		124	102 / 102	124	114	124	114 / 124	138 / 138	95	95	90	88	99	115	106
Hmotnosti (kg)	Pohotovostní hmotnost	1169	1198 / 1198	1203	1203	1203	1203 / 1233	1275 / 1303	1270	1285	1285	1270	1285	1289	1331
	Užitečná hmotnost	516	507 / 517	542	537	542	537 / 537	540 / 522	515	505	510	505	515	536	504
	Celková hmotnost	1760	1780 / 1790	1820	1815	1820	1815 / 1845	1890 / 1900	1860	1865	1870	1850	1875	1900	1910
	Brzděný přívěs max.	900	1220 / 1230	1550	1450	1550	1450 / 1420	1700	1500	1500	1500	1400	1650	1700	1700
	Nebrzděný přívěs max.	600	610	620	620	620	620	650	650	650	650	650	650	650	680
	Zatížení střechy max.	75	75	75	75	75	75	75	75	75	75	75	75	75	75
Objem zavazadlového prostoru GCIE (l)	Základní	370	370	370	370	370	370	370	370	370	370	370	370	370	370
	Maximální	1210	1210	1210	1210	1210	1210	1210	1210	1210	1210	1210	1210	1210	1210
Objem nádrže (l)		48	48	48	48	48	48	48	48	48	48	48	48	48	48
Světlá výška (mm)	Při maximálním zatížení	91	91	91	91	91	91	91	91	91	91	91	91	91	91



# TECHNICKÉ ÚDAJE – ASTRA SPORTS TOURER

		1.4	1.0 TURBO S/S	1.4 TURBO	1.4 TURBO S/S	1.4 TURBO	1.4 TURBO S/S	1.6 TURBO S/S	1.6 CDTI	1.6 CDTI	1.6 CDTI S/S	1.6 CDTI S/S ecoFLEX	1.6 CDTI S/S	1.6 CDTI	1.6 CDTI S/S BiTurbo
Motor	Zdvihový objem (cm <sup>3</sup> )	1399	999	1399	1399	1399	1399	1598	1598	1598	1598	1598	1598	1598	1598
	Počet válců	4	3	4	4	4	4	4	4	4	4	4	4	4	4
	Palivo	Benzín	Benzín	Benzín	Benzín	Benzín	Benzín	Benzín	Nafta	Nafta	Nafta	Nafta	Nafta	Nafta	Nafta
	Emisní Norma	EURO 6	EURO 6	EURO 6	EURO 6	EURO 6	EURO 6	EURO 6	EURO 6	EURO 6	EURO 6	EURO 6	EURO 6	EURO 6	EURO 6
Převodovka	Typ	Man.	Man. / MTA	Man.	Man.	Man.	Man. / Aut.	Man. / Aut.	Man.	Man.	Man.	Man.	Man.	Aut.	Man.
	Počet převodových stupňů	5	5	6	6	6	6	6	6	6	6	6	6	6	6
Jízdní dynamika	Max. výkon (kW/k)	74/100	77/105	92/125	92/125	110/150	110/150	147/200	70/95	81/110	81/110	81/110	100/136	100/136	118/160
	Max. výkon při ot./min	6000	4500-6000	4000-5600	4000-5600	5000-5600	5000-5600	5500	3500	3500	3500	3500	3500-4000	3500-4000	4000
	Max. točivý moment (Nm)	130	170	245	230	245	230/245	280	280	300	300	300	320	320	350
	Max. točivý moment při ot./min	4300	1800-4300	2000-3500	2000-3500	2000-4000	2000-4000	1650-5000	1500-1750	1750-2000	1750-2000	1750-2000	2000-2250	2000-2250	1500-2250
	Zrychlení 0–100 km/h (s)	13,9	11,7/12,9	9,6	9,9	8,7	8,9/9,4	7,7/7,9	12,9	11,4	11,4	11,3	10,1	10,1	8,9
	Pružné zrychlení 80–120 km/h (s)	21,5	15,5/–	10,6	12,5	9,9	11,8/–	7,2/–	12,0	10,2	10,2	10,7	8,7	–	8,1
	Max. rychlost (km/h)	185	195/200	205	205	215	215/210	235/235	185	195	195	195	205	200	220
Spotřeba (l/100 km) dle 1999/100/EU	Město	7,5	5,4/5,7	7,2	6,2	7,2	6,2/7,1	8,0/7,8	4,2	4,2	4,0	3,8	4,5	5,7	5,0
	Mimo město	4,3	3,9/3,7	4,5	4,2	4,5	4,2/4,4	4,9/5,0	3,3	3,3	3,2	3,1	3,4	3,8	3,4
	Kombinace	5,5	4,5/4,5	5,5	4,9	5,5	4,9/5,4	6,0/6,0	3,6	3,6	3,5	3,4	3,8	4,5	4,0
	Emise CO <sub>2</sub> (g/km)	127	103/103	127	114	127	114/125	139/139	96	96	92	89	101	119	106
Hmotnosti (kg)	Pohotovostní hmotnost	1198	1213/1213	1247	1247	1247	1247/1275	1318/1350	1313	1328	1328	1328	1328	1350	1360
	Užitečná hmotnost	557	562/567	568	563	568	563/565	567/555	537	527	527	527	547	550	550
	Celková hmotnost	1830	1850/1855	1890	1885	1890	1885/1915	1960/1980	1925	1930	1930	1930	1950	1975	1985
	Brzděný přívěs max.	800	1150	1500	1403	1500	1403/1420	1650/1700	1500	1500	1500	1400	1500	1500	1700
	Nebrzděný přívěs max.	610	620	640	640	640	640	680	670	680	680	670	680	680	700
	Zatížení střechy max.	75	75	75	75	75	75	75	75	75	75	75	75	75	75
Objem zavazadlového prostoru GCIE (l)	Základní	540	540	540	540	540	540	540	540	540	540	540	540	540	540
	Maximální	1630	1630	1630	1630	1630	1630	1630	1630	1630	1630	1630	1630	1630	1630
Objem nádrže (l)		48	48	48	48	48	48	48	48	48	48	48	48	48	48
Světlá výška (mm)	Při maximálním zatížení	91	91	91	91	91	91	91	91	91	91	91	91	91	91

